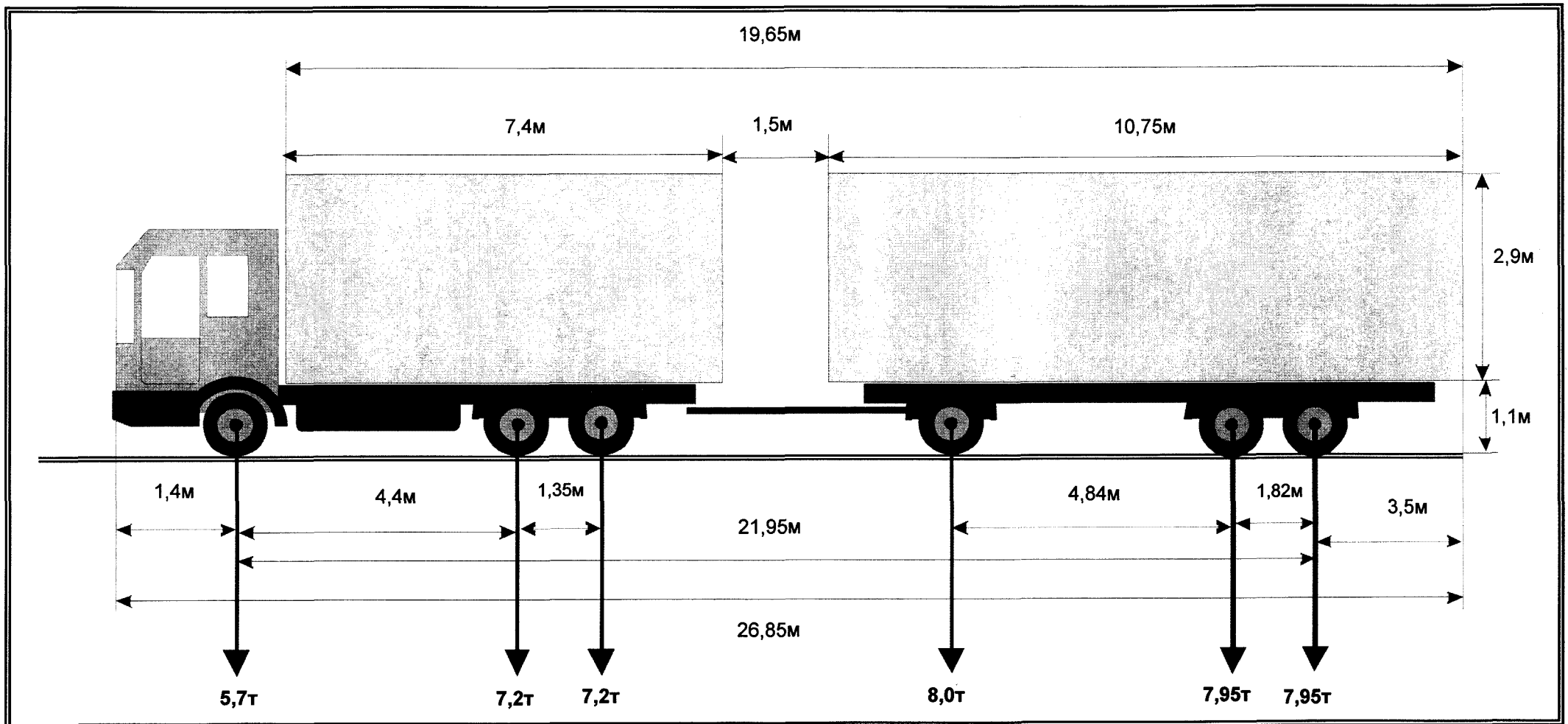


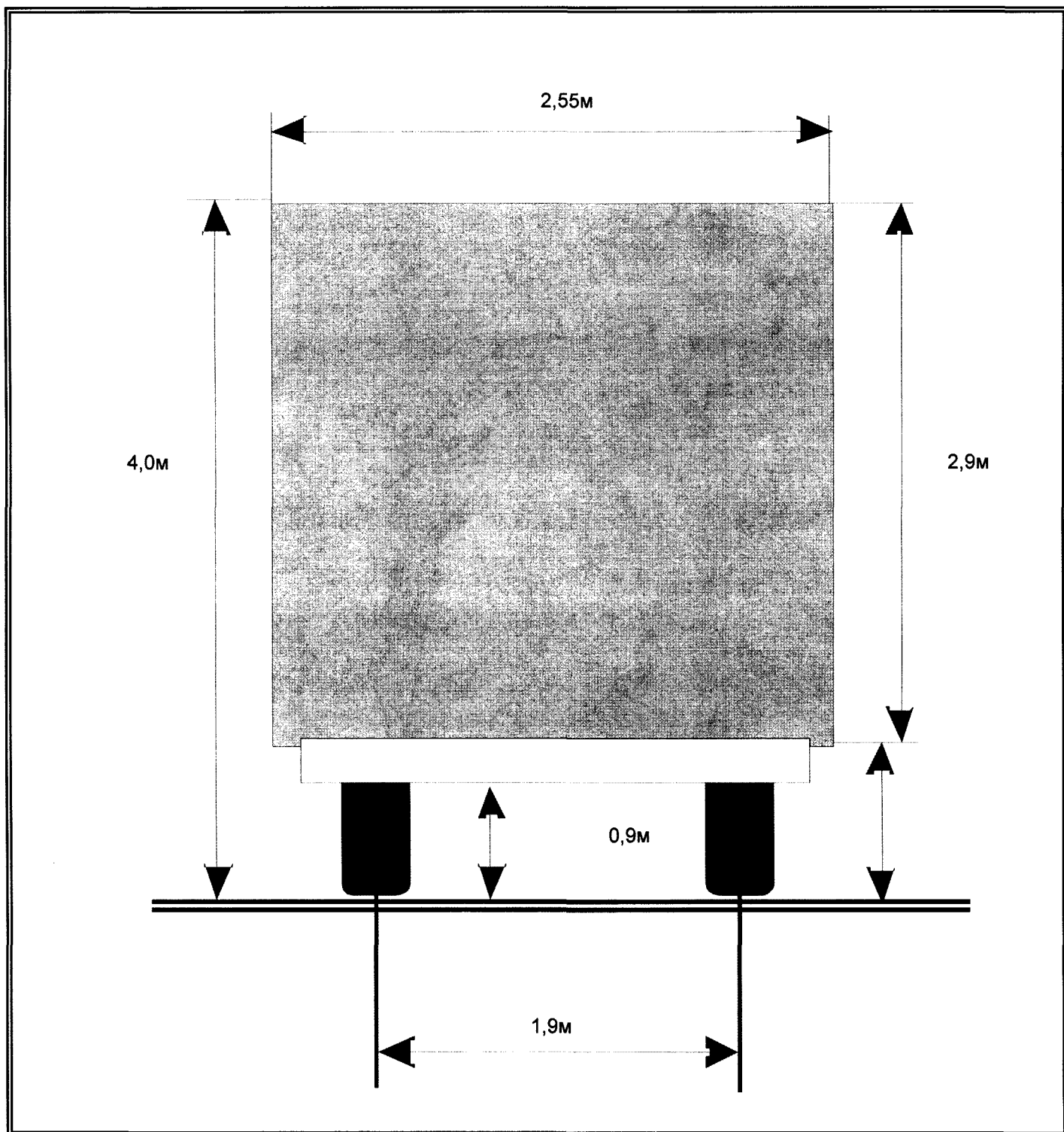
СХЕМА

транспортного средства (автопоезда), с использованием которого планируется осуществлять перевозки тяжеловесных и (или) крупногабаритных грузов, с указанием размещения такого груза

Вид сбоку:



Вид сзади:



(должность, фамилия заявителя)

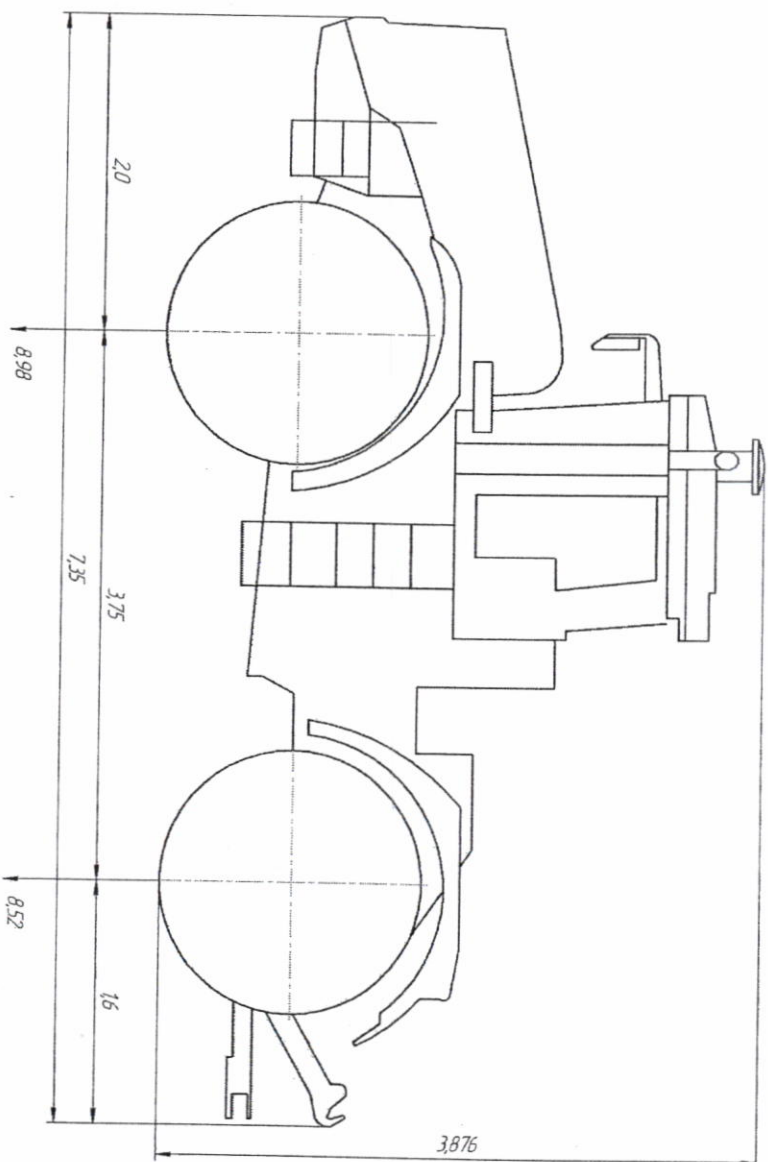
(подпись заявителя)

М.П.

СХЕМА

Приложение к заявлению № _____ от _____ 20__ г.
автомобедла, участвующего в перевозке крупногабаритных и (или) тяжеловесных грузов

Вид сбоку:



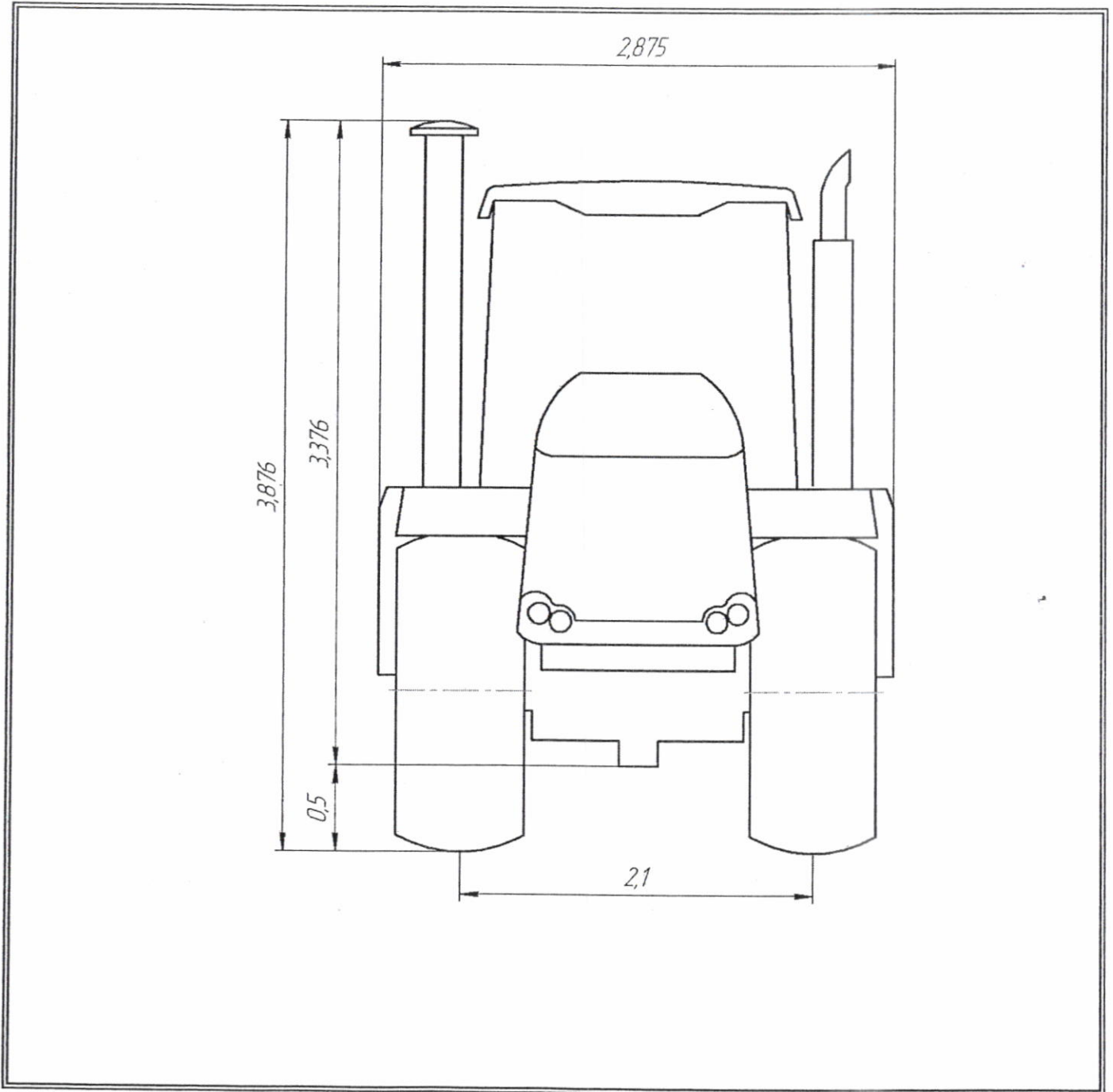
(должность, фамилия заявителя)

(подпись заявителя)

СХЕМА

**автопоезда, участвующего в перевозке крупногабаритных и (или)
тяжеловесных грузов**

Вид сзади:



(должность, фамилия заявителя)

(подпись заявителя)